

Fabre & Lebeau menuiseries	BLOC PORTE D.A.S. EI30 Huissierie métal scellée ou banchée Ferme-porte en applique Double vantail / Simple action (Mode 2 D.A.S. - Sens du feu Recto/verso)	NOUVEAU FLDAS D32SGR
	PROCÈS VERBAUX N° certification NF : Thermique : PCCIAT/2014, 14, 04/BP	PERFORMANCES  EI _{2,30}  -  -  Asservissement intégré - NF 131  -  Hors NF : Ud HM : 1,6 W/m ² .K

RÉF. COMMERCIALE	CADRE	HUISSIERIE	FERME PORTE	BANDEAU AVEC SYSTÈME DE RETENUE INTÉGRÉ	FORCE	ANGLE D'OUVERTURE	PUISSANCE BP DAS EN 24V OU 48V	
							MODE EMISSION	MODE RUPTURE
D32SGR11	Bois exo.	HM	GROOM GR400, GR500	GROOM UCS V2	3, 2-5	130° GR400 110° GR500	7W	2,8W
D32SGR12	Bois exo.	HM	LEVASSEUR / ISEO HL105, IL305	LEVASSEUR BCS 2000/2	3-4, 2-6	165° Rup. 135° Emiss.	6W	2,5W
D32SGR14	Bois exo.	HM	DORMA TS91, TS93	DORMA GSR-EMF	3-4, 2-5	130°	-	1,4W en 24V 2,2W en 48V

HUISSIERIE	VANTAIL	DIMENSIONS FEU (en mm)		TYPE DE MONTAGE
		Hauteur	Largeur	
<ul style="list-style-type: none"> Profil : HM scellée ou banchée Épaisseur cloison : 70 mm mini Finition : peinture époxy par cataphorèse Talon standard : 5 mm 	<ul style="list-style-type: none"> Épaisseur : 40 mm Cadre : bois exotique Âme : panneau de particules Revêtement : MDF, finition prépeinte Étanchéité : joints intumescents sur traverse haute et chants du battement (joint intumescent sur traverse basse uniquement avec battement chant droit) 	1840 à 2240	<ul style="list-style-type: none"> DVE : 430 à 930 DVI : O : 431 à 930 + SF : 430 à 929 	Support rigide ⁽¹⁾

ÉQUIPEMENTS DE BASE

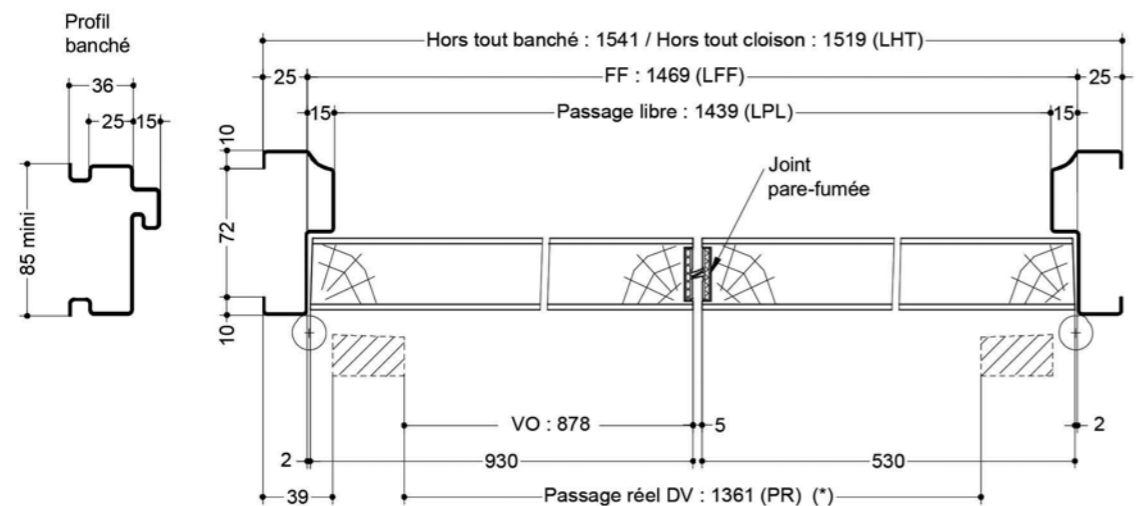
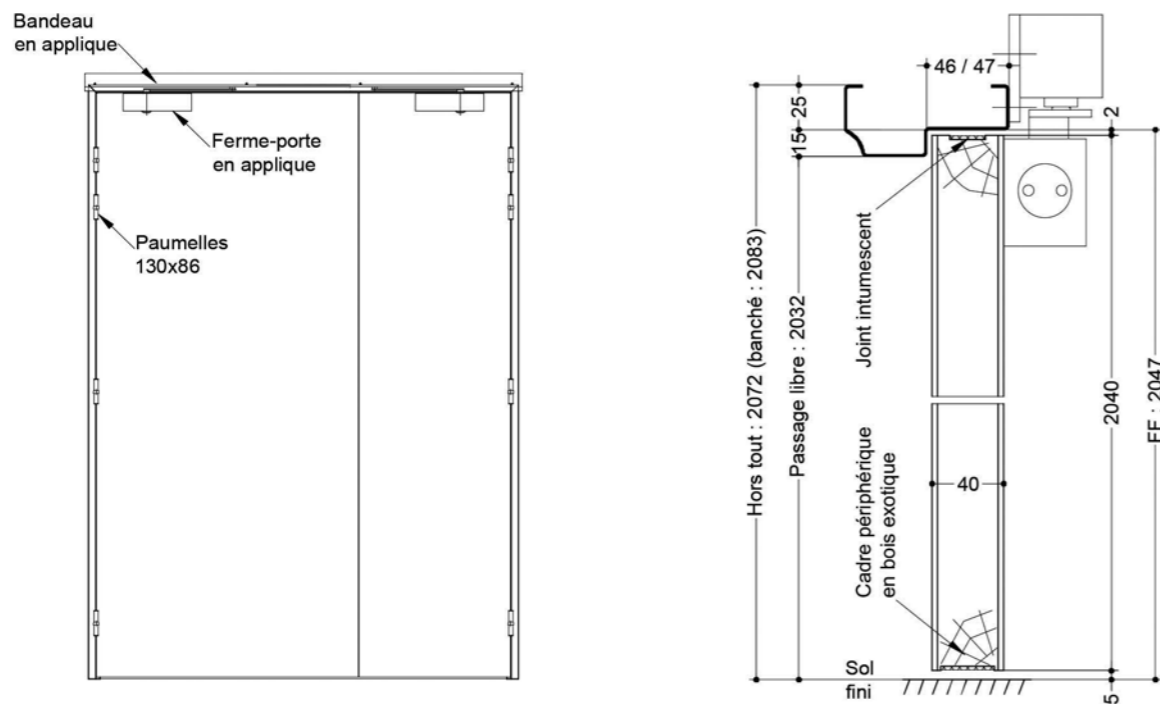
Ferrage	• 2x4 ou 2x5 paumelles universelles de 130x86, réglage jeu vertical (+/- 2,5 mm)
Jonction DV	• battement tiercé
Entraîneur de sécurité	• LEVASSEUR DS90
Sélecteur de fermeture	• intégré

OPTIONS ET VARIANTES

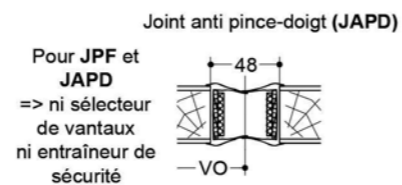
Huissierie	<ul style="list-style-type: none"> divers profils, talons 0 à 50 mm (de 5 en 5 mm) bâti section mini 74x40 mm huissierie métallique laquée huissierie en acier inoxydable
Jonction DV	<ul style="list-style-type: none"> joint anti-pince doigts } sans entraîneur de sécurité, ni sélecteur de fermeture joint pare-fumée
Étanchéité	<ul style="list-style-type: none"> joint isophonique 3 côtés avec profil d'huissierie à gorge isophonique
Ferrage	<ul style="list-style-type: none"> 2x4 ou 2x5 paumelles à billes acier PICARDE de 160x80 2x4 ou 2x5 paumelles universelles 130x86 inox 2x4 ou 2x5 paumelles universelles 130x86 grand débattement
Verrouillage semi-fixe⁽²⁾	<ul style="list-style-type: none"> fermeture d'urgence : JPM Europad 179, VACHETTE Safe Pad, BRICARD Pushpad, LA CROISÉE DS Sevad verrous automatiques à mortaiser : JALLAIS JEP 1000 - LBA 31HZ/C - DORMA HZ31 - ABLOY 9931
Serrure⁽²⁾	<ul style="list-style-type: none"> serrure mécanique : <ul style="list-style-type: none"> 1 point axe à 40 mm BRICARD série Robust - MARQUES série 719 - VACHETTE série D450 1 point axe à 45 mm BRICARD série 745 - VACHETTE série D450 1 point axe à 50 mm BRICARD série 750, 800, 900 - JPM série Multibat - MARQUES série 7250 - MORTY 10 150-6&7 barre anti-panique sur coffre à mortaiser - VACHETTE série D450 1 point axe à 60 mm JPM Liona 1 point axe à 80 mm JPM Liona
Entraîneur de sécurité	<ul style="list-style-type: none"> GROOM 465201V2 - DORMA MK397
Boîtier de connexion	<ul style="list-style-type: none"> avec ou sans fonction anti-réarmement, avec ou sans gestion de contact de position
Verrouillage conforme fiche XIV NFS 61937	<ul style="list-style-type: none"> gâche : sur traverse : EFF EFF 331, EFF332 (contrepartie EFF 807) verrou électromagnétique : EFF série 351 serrure électro-mécanique : <ul style="list-style-type: none"> 1 point axe à 50 mm ABLOY KEL564, KEL 565 avec boîtier CKEL DAS 1 point axe à 55 mm ABLOY KEL560, KEL561 avec boîtier CKEL DAS - DORMA SVZ6257 1 point axe à 60 mm ABLOY KEL560, KEL561 avec boîtier CKEL DAS 1 point axe à 65 mm ABLOY KEL560, KEL561 avec boîtier CKEL DAS 1 point axe à 80 mm ABLOY KEL560, KEL561 avec boîtier CKEL DAS 1 point axe à 100 mm ABLOY KEL560, KEL561 avec boîtier CKEL DAS
Contact de position	<ul style="list-style-type: none"> contact de sécurité : intégré (bandeau GROOM ou LEVASSEUR) - séparé : EFF 10405-10, EFF 10400-20 (bandeau DORMA) contact de sécurité et d'attente : intégré (bandeau GROOM ou LEVASSEUR)
Oculi (EI_{2,30} ou E30)	<ul style="list-style-type: none"> rectangulaire 1400x400 mm maxi ou 1200x600 mm maxi ou 600x925 mm maxi circulaire Ø 500 mm maxi triangulaire côté 450 mm maxi losangique (angle mini 60°) 692x400 mm maxi oblong (Ø maxi 400 mm) 1400x400 mm maxi demi-lune 917x300 mm maxi
Finitions et accessoires	<ul style="list-style-type: none"> panneaux stratifiés, placage décors de porte grain d'orge, trait de gouge ou rainure plate protection des parements : plaque inox ou PVC en applique barre de tirage rattrapage de jeu en bas du vantail avec alaise ép. 20 mm maxi en bois exotique ou hêtre LCA rattrapage de jeu en bas du vantail avec joint pare-fumée doubles lèvres avec cadre en bois exotique ou hêtre LCA, jeu maxi 15 mm

⁽¹⁾ Configurations de pose validées : 1, 2, 3, 6, 7, 9 et 10 (Cf Annexes / configurations de pose).

⁽²⁾ Option valide sous réserve de respect de la réglementation de sécurité incendie.



	LHT	LFF	LPL	PR	VO
JAPD	1562	1512	1482	1404	878

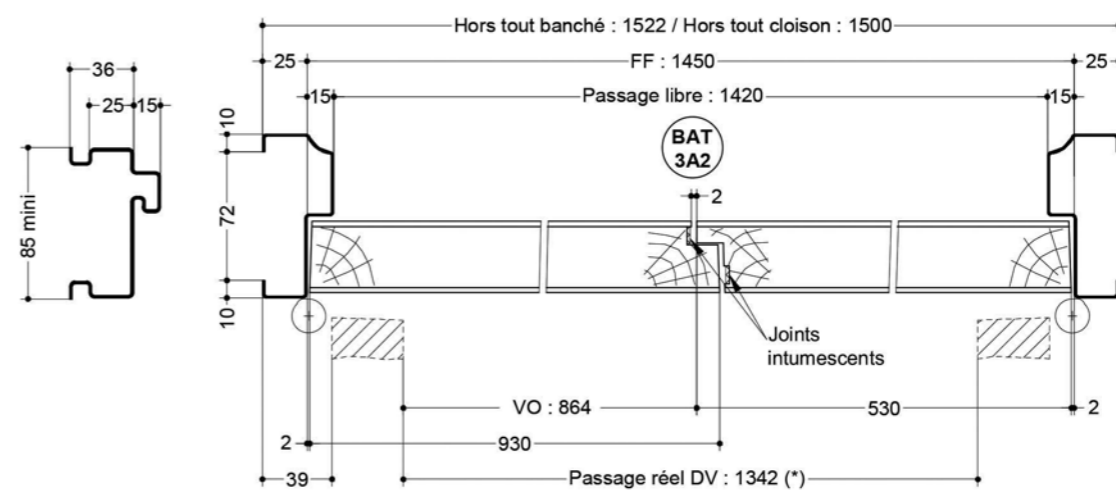
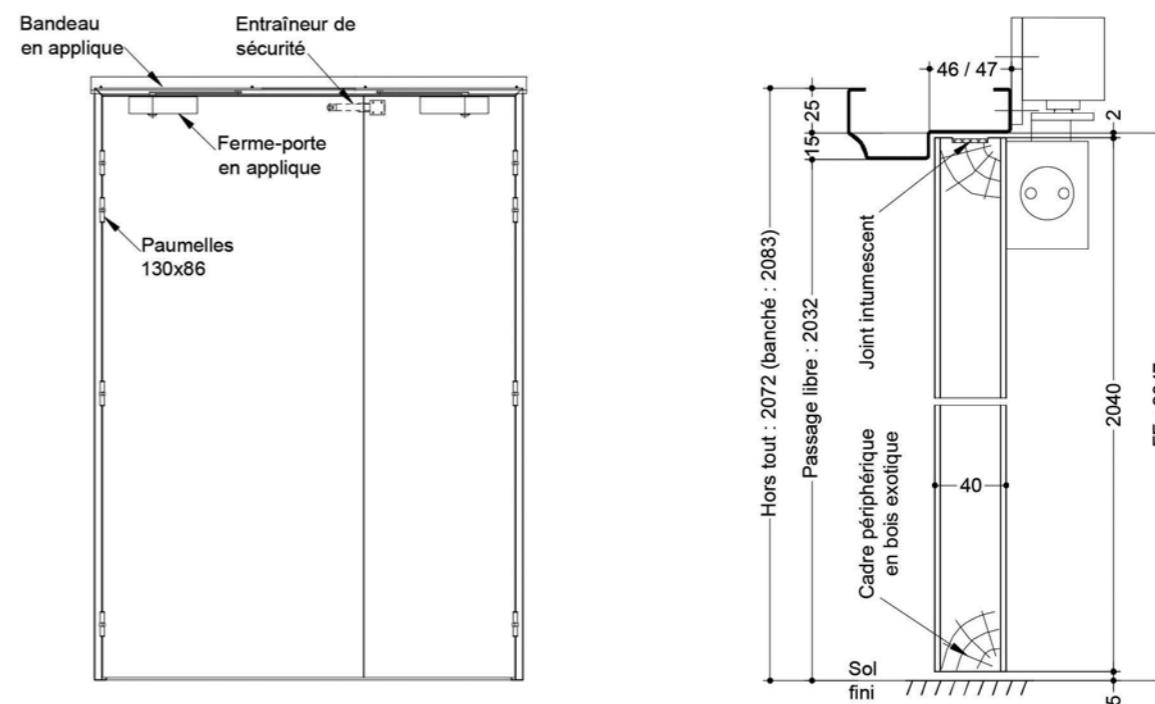


(* unité de passage à respecter selon réglementation et PMR. cf. annexes)

Plan n° S1A11-1402041, indice A

Toute reproduction et diffusion sont interdites sans notre autorisation écrite

**Cadre en bois exotique
battement chant droit**



(* unité de passage à respecter selon réglementation et PMR. cf. annexes)

Plan n° S1A11-1402051, indice A

Toute reproduction et diffusion sont interdites sans notre autorisation écrite

**Cadre en bois exotique
battement tiercé**

SAS BLOCFER, propriétaire exclusif de ce plan non contractuel, se réserve le droit de modifier son contenu pour amélioration technique

SAS BLOCFER, propriétaire exclusif de ce plan non contractuel, se réserve le droit de modifier son contenu pour amélioration technique