

<b>Fabre &amp; Lebeau</b> menuiseries	<b>BLOC PORTE D.A.S. EI30</b> <b>Huissierie bois</b> <b>Ferme-porte en applique</b> <b>Double vantail / Simple action</b> (Mode 2 D.A.S. - Sens du feu Recto/Verso)	<b>NOUVEAU</b> <b>FLDAS</b> <b>D32SFT</b>
	<b>PROCÈS VERBAUX</b> N° certification NF : Thermique : PCCIAT/2014, 14, 04/BP	<b>PERFORMANCES</b> 

RÉF. COMMERCIALE	CADRE	HUISSIERIE	FERME-PORTE	FORCE	ANGLE D'OUVERTURE	SYSTÈME DE RETENUE SÉPARÉ (PUISSANCE BP DAS)
D32SFT11	Bois exo.	Bois exo.	Bras compas GROOM GR150, 300	2-4, 3-6	170°	<ul style="list-style-type: none"> <li>• 2 ventouses électromagnétiques MECALECTRO</li> <li>• Mode rupture 1,2W en 24V et 48V</li> <li>• Mode émission 6W en 24V et 48V</li> </ul>
D32SFT12	Bois exo.	Bois exo.	Bras compas LEVASSEUR / ISEO HL100, IL300	2-4, 3-6	170°	
D32SFT14	Bois exo.	Bois exo.	Bras glissière GR400, GR500	3, 2-5	170°	
D32SFT15	Bois exo.	Bois exo.	Bras glissière LEVASSEUR / ISEO HL105, IL305	3-4, 2-6	165°	
D32SFT17	Bois exo.	Bois exo.	Bras glissière DORMA TS91, TS93	3-4, 2-5	165°	

HUISSIERIE	VANTAIL	DIMENSIONS FEU (en mm)		TYPE DE MONTAGE
		Hauteur	Largeur	
<ul style="list-style-type: none"> <li>• Essence : bois exotique</li> <li>• Section : 68x56 mm mini</li> <li>• Finition : brute</li> <li>• Talon standard : 35 mm</li> </ul>	<ul style="list-style-type: none"> <li>• Épaisseur : 40 mm</li> <li>• Cadre : bois exotique</li> <li>• Âme : panneau de particules</li> <li>• Revêtement : MDF, finition prépeinte</li> <li>• Étanchéité : joints intumescents sur traverse haute et chants du battement (joint intumescent sur traverse basse uniquement avec battement chant droit)</li> </ul>	1840 à 2240	<ul style="list-style-type: none"> <li>• DVE : 430 à 930</li> <li>• DVI : O : 431 à 930 + SF : 430 à 929</li> </ul>	Tous types de support <sup>(1)</sup>

## ÉQUIPEMENTS DE BASE

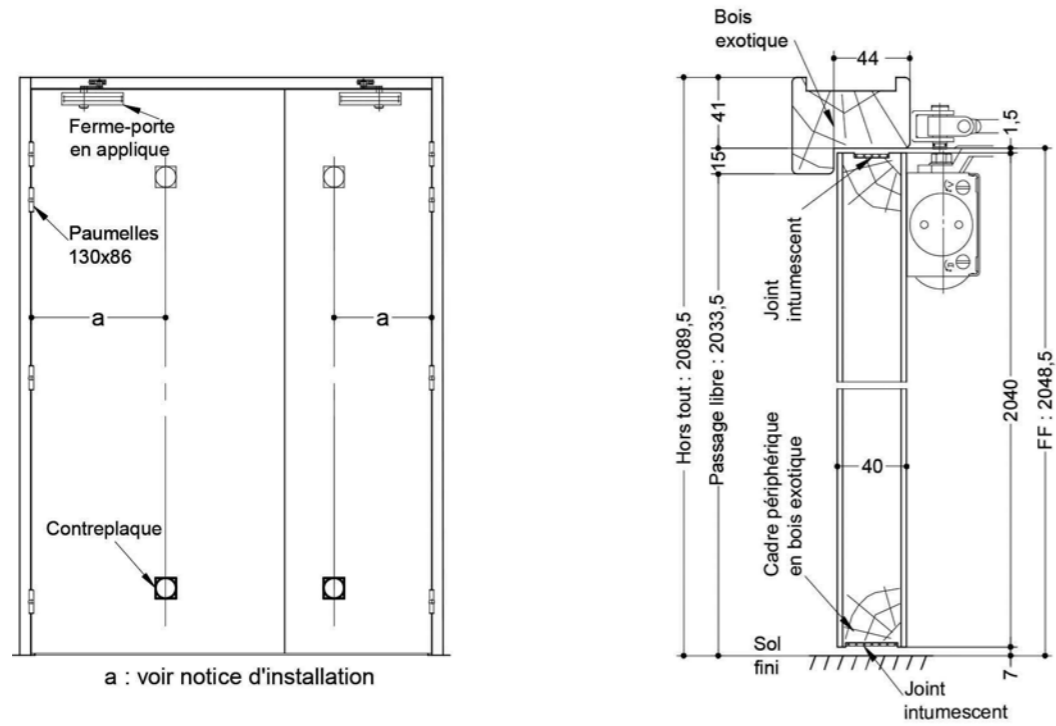
<b>Ferrage</b>	• 2x4 ou 2x5 paumelles universelles de 130x86, réglage jeu vertical (+/- 2,5 mm)
<b>Jonction DV</b>	• battement tiercé
<b>Entraîneur de sécurité</b>	• LEVASSEUR DS90
<b>Sélecteur de fermeture</b>	• LEVASSEUR SP81

## OPTIONS ET VARIANTES

<b>Huissierie</b>	<ul style="list-style-type: none"> <li>• autres essences de bois validées ≥ 600 kg/m³ (sur consultation)</li> <li>• divers profils, talons 0, 15, 50, 70 mm</li> <li>• bâti sans rainure à brique section 58x50 mm mini</li> <li>• bois durable (exemple Makore ou Pau Amarelo)</li> </ul>
<b>Jonction DV</b>	<ul style="list-style-type: none"> <li>• joint anti-pince doigts } sans sélecteur de fermeture, ni entraîneur de sécurité</li> <li>• joint pare-fumée</li> </ul>
<b>Étanchéité</b>	<ul style="list-style-type: none"> <li>• joint isophonique 3 côtés avec profil d'huissierie à gorge isophonique</li> </ul>
<b>Ferrage</b>	<ul style="list-style-type: none"> <li>• 2x4 ou 2x5 paumelles à billes acier PICARDE de 160x80</li> <li>• 2x4 ou 2x5 paumelles acier ou inox de 140x70</li> <li>• 2x4 ou 2x5 paumelles universelles 130x86 inox</li> <li>• 2x3 ou 2x4 charnières invisibles TECTUS 340 3D</li> </ul>
<b>Verrouillage semi-fixe<sup>(2)</sup></b>	<ul style="list-style-type: none"> <li>• fermeture d'urgence : JPM Europad 179, VACHETTE Safe Pad, BRICARD Pushpad, LA CROISÉE DS Sevad</li> <li>• verrous automatiques à mortaiser : JALLAIS JEP 1000 - LBA 31HZ/C - DORMA HZ31 - ABLOY 9931</li> </ul>
<b>Serrure<sup>(2)</sup></b>	<ul style="list-style-type: none"> <li>• serrure mécanique :           <ul style="list-style-type: none"> <li>1 point axe à 40 mm BRICARD série Robust - MARQUES série 719 - VACHETTE série D450</li> <li>1 point axe à 45 mm BRICARD série 745 - VACHETTE série D450</li> <li>1 point axe à 50 mm BRICARD série 750, 800, 900 - JPM série Multibat</li> <li>MARQUES série 7250 - MORTY 10 150-6&amp;7 barre anti-panique sur coffre à mortaiser - VACHETTE série D450</li> <li>1 point axe à 60 mm JPM Liona</li> <li>1 point axe à 80 mm JPM Liona</li> </ul> </li> </ul>
<b>Entraîneur de sécurité</b>	<ul style="list-style-type: none"> <li>• GROOM 465201V2 - DORMA MK397</li> </ul>
<b>Sélecteur de fermeture</b>	<ul style="list-style-type: none"> <li>• GROOM SV2, sélecteur linéaire GROOM SLV V2 - DORMA GSR - LEVASSEUR SL2000</li> </ul>
<b>Boîtier de connexion</b>	<ul style="list-style-type: none"> <li>• avec ou sans fonction anti-réarmement, avec ou sans gestion contact de position</li> </ul>
<b>Verrouillage conforme fiche XIV NFS 61937</b>	<ul style="list-style-type: none"> <li>• gâche : sur traverse : EFF EFF 331, EFF332 (contrepartie EFF 807)</li> <li>• verrou électromagnétique : EFF série 351</li> <li>• serrure électro-mécanique :           <ul style="list-style-type: none"> <li>1 point axe à 50 mm ABLOY KEL564, KEL565 avec boîtier CKEL DAS</li> <li>1 point axe à 55 mm ABLOY KEL560, KEL561 avec boîtier CKEL DAS - DORMA SVZ6257</li> <li>1 point axe à 60 mm ABLOY KEL560, KEL561 avec boîtier CKEL DAS</li> <li>1 point axe à 65 mm ABLOY KEL560, KEL561 avec boîtier CKEL DAS</li> <li>1 point axe à 80 mm ABLOY KEL560, KEL561 avec boîtier CKEL DAS</li> <li>1 point axe à 100 mm ABLOY KEL560, KEL561 avec boîtier CKEL DAS</li> </ul> </li> </ul>
<b>Contact de position</b>	<ul style="list-style-type: none"> <li>• passe-câble dans le vantail : DORMA KU260 - EFF EFF 10312.10</li> <li>• contact magnétique : EFF 10390 (SECURITRON SAM201)</li> <li>• contact de sécurité : EFF EFF 10405-10, EFF 10400-20</li> <li>• contact d'attente sur ventouse : puissance ventouse 3,5W en émission 24V ou 48V ou 0,6W en rupture 24V ou 48V</li> </ul>
<b>Système de retenue séparé</b>	<ul style="list-style-type: none"> <li>• ventouse anti-vandalisme de sol : puissance 1,6W en rupture 24V ou 48V</li> </ul>
<b>Oculi (EI<sub>230</sub> ou E30)</b>	<ul style="list-style-type: none"> <li>• rectangulaire 1400x400 mm maxi ou 1200x600 mm maxi ou 600x925 mm maxi</li> <li>• circulaire Ø 500 mm maxi</li> <li>• triangulaire côté 450 mm maxi</li> <li>• losangique (angle mini 60°) 400x400 mm maxi</li> <li>• oblong (Ø maxi 400 mm) 1400x400 mm maxi</li> <li>• demi-lune 917x300 mm maxi</li> </ul>
<b>Finitions et accessoires</b>	<ul style="list-style-type: none"> <li>• panneaux stratifiés, placage</li> <li>• décors de porte grain d'orge, trait de gouge ou rainure plate</li> <li>• protection des parements : plaque inox ou PVC en applique</li> <li>• barre de tirage</li> <li>• rattrapage de jeu en bas du vantail avec alaise ép. 20 mm maxi en bois exotique ou hêtre LCA</li> <li>• rattrapage de jeu en bas du vantail avec joint pare-fumée doubles lèvres avec cadre en bois exotique ou hêtre LCA, jeu maxi 15 mm</li> </ul>

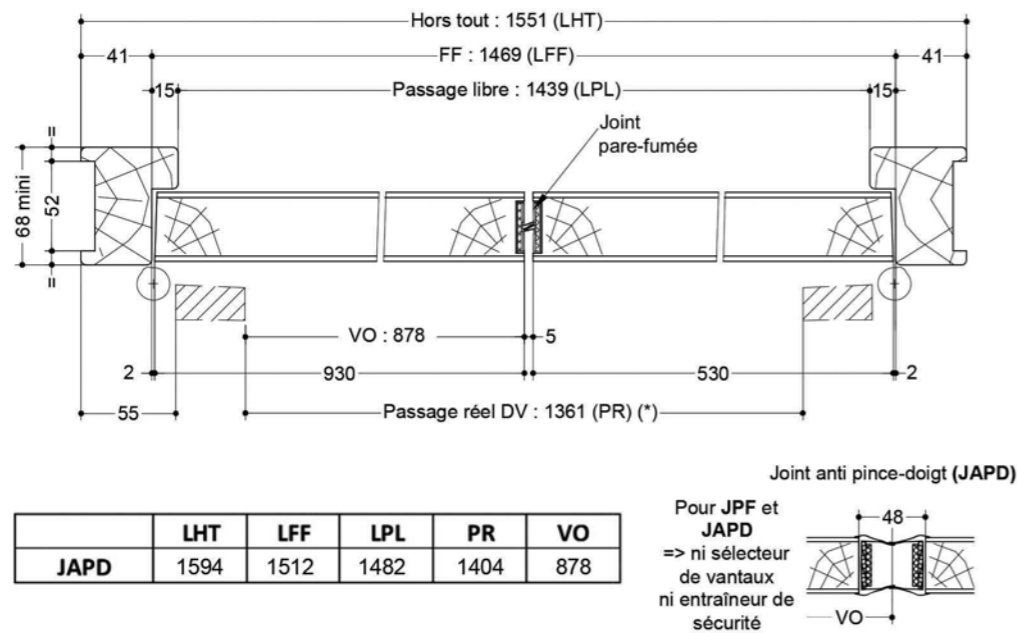
<sup>(1)</sup> Configurations de pose validées : 13, 14, 15, 16, 17, 18, 20, 21, 22, 23, 24, 25 et 26 (Cf Annexes / configurations de pose).

<sup>(2)</sup> Option valide sous réserve de respect de la réglementation de sécurité incendie.



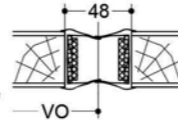
a : voir notice d'installation

SAS BLOCFER, propriétaire exclusif de ce plan non contractuel, se réserve le droit de modifier son contenu pour amélioration technique



	LHT	LFF	LPL	PR	VO
<b>JAPD</b>	1594	1512	1482	1404	878

Pour JPF et JAPD  
=> ni sélecteur de vantaux  
ni entraîneur de sécurité

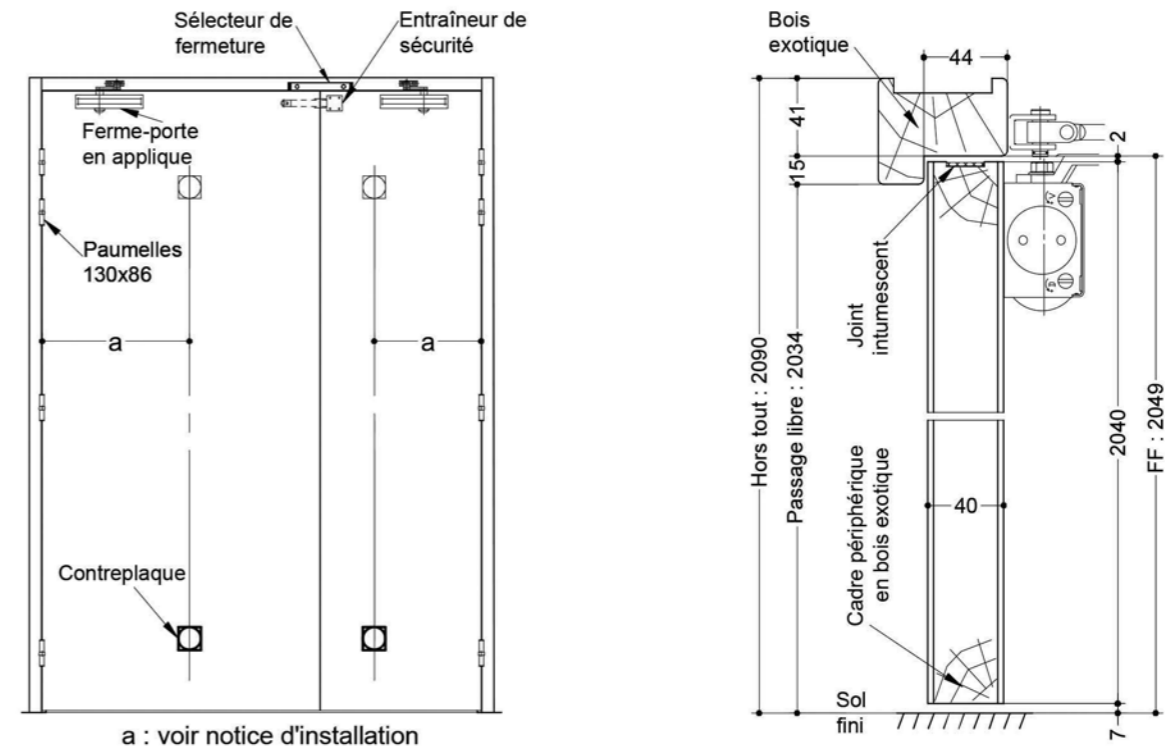


(\* unité de passage à respecter selon réglementation et PMR. cf. annexes)

Plan n° S1A11-1401961, indice A

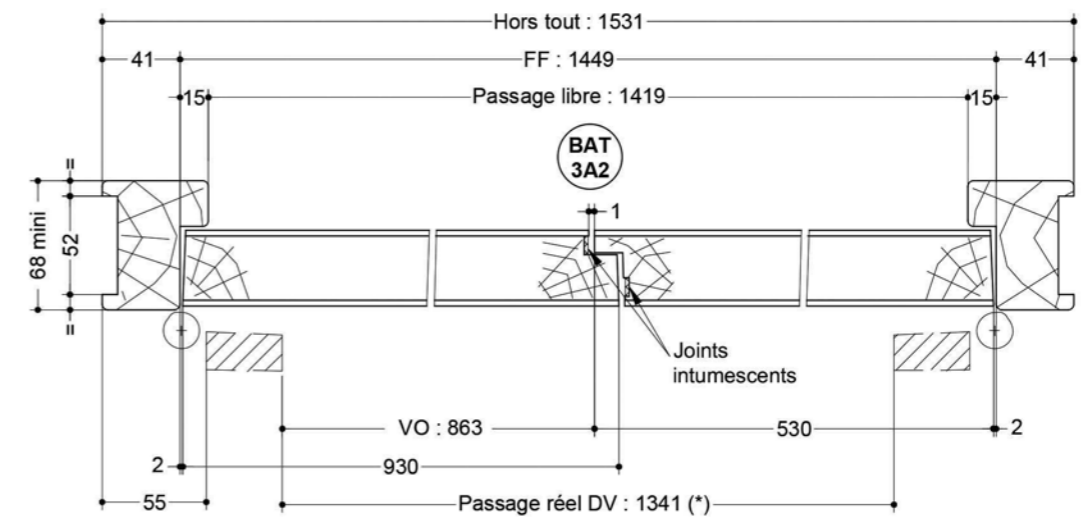
Toute reproduction et diffusion sont interdites sans notre autorisation écrite

**Cadre en bois exotique**  
**battement chant droit**



a : voir notice d'installation

SAS BLOCFER, propriétaire exclusif de ce plan non contractuel, se réserve le droit de modifier son contenu pour amélioration technique



(\* unité de passage à respecter selon réglementation et PMR. cf. annexes)

Plan n° S1A11-1401981, indice A

Toute reproduction et diffusion sont interdites sans notre autorisation écrite

**Cadre en bois exotique**  
**battement tiercé**