

Fabre & Lebeau menuiseries	BLOC PORTE D.A.S. EI30 Huisserie métal scellée ou banchée Ferme-porte en applique Double vantail / Simple action (Mode 2 D.A.S. - Sens du feu Recto/verso)		NOUVEAU FLDAS D32SFR
	PROCÈS VERBAUX N° certification NF : Thermique : PCCIAT/2014, 14, 04/BP	PERFORMANCES 	AUTRES INFORMATIONS Hors NF Pouvoir calorifique : 302755±5% Kcal Poids : 24,68 kg/m² Classe d'émission COV : A+

RÉF. COMMERCIALE	CADRE	HUISSERIE	FERME-PORTE	FORCE	ANGLE D'OUVERTURE	SYSTÈME DE RETENUE SÉPARÉ (PUISSANCE BP DAS)
D32SFR11	Bois exo.	HM	Bras compas GROOM GR150, 300	2-4, 3-6	170°	<ul style="list-style-type: none"> • 2 ventouses électromagnétiques MECALECTRO • Mode rupture 1,2W en 24V et 48V • Mode émission 6W en 24V et 48V
D32SFR12	Bois exo.	HM	Bras compas LEVASSEUR / ISEO HL100, IL300	2-4, 3-6	170°	
D32SFR14	Bois exo.	HM	Bras glissière GR400, GR500	3, 2-5	170°	
D32SFR15	Bois exo.	HM	Bras glissière LEVASSEUR / ISEO HL105, IL305	3-4, 2-6	165°	
D32SFR17	Bois exo.	HM	Bras glissière DORMA TS91, TS93	3-4, 2-5	165°	

HUISSERIE	VANTAIL	DIMENSIONS FEU (en mm)		TYPE DE MONTAGE
		Hauteur	Largeur	
<ul style="list-style-type: none"> • Profil : HM scellée ou banchée • Epaisseur cloison : 70 mm mini • Finition : peinture époxy par cataphorèse • Talon standard : 5 mm 	<ul style="list-style-type: none"> • Épaisseur : 40 mm • Cadre : bois exotique • Âme : panneau de particules • Revêtement : MDF, finition prépeinte • Étanchéité : joint intumescent sur traverse haute et chants du battement (joint intumescent sur traverse basse uniquement avec battement chant droit) 	1840 à 2240	<ul style="list-style-type: none"> • DVE : 430 à 930 • DVI : O : 431 à 930 + SF : 430 à 929 	Support rigide ⁽¹⁾

ÉQUIPEMENTS DE BASE

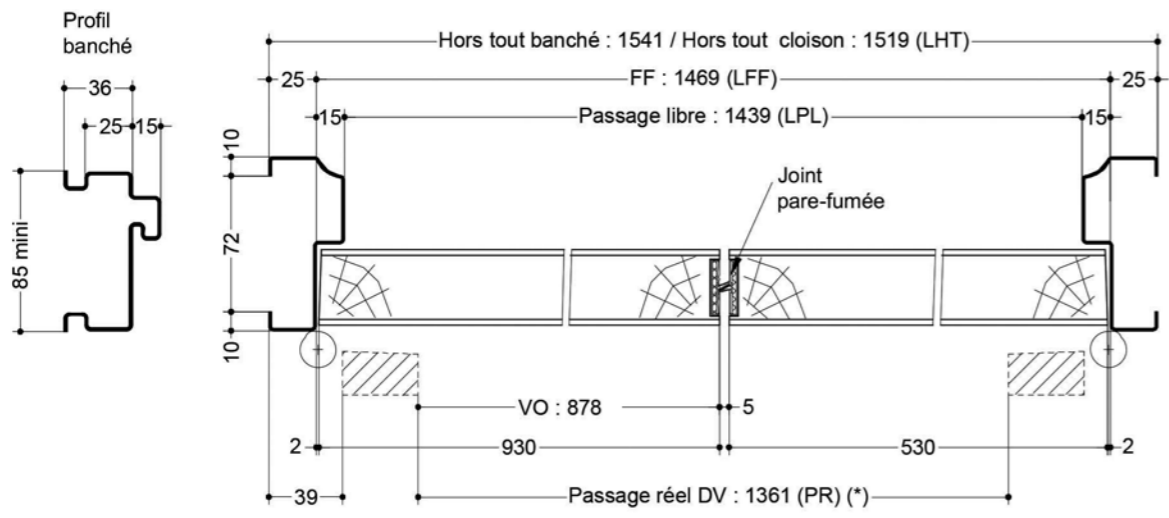
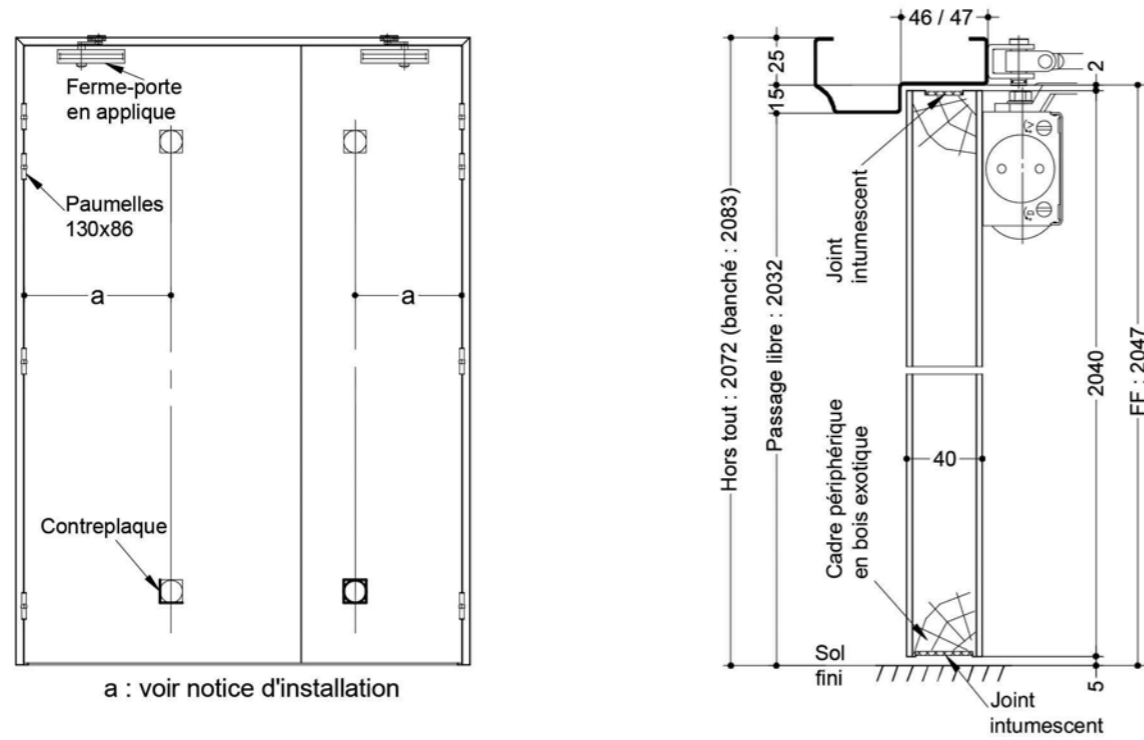
Ferrage	• 2x4 ou 2x5 paumelles universelles de 130x86, réglage jeu vertical (+/- 2,5 mm)
Jonction DV	• battement tiercé
Entraîneur de sécurité	• LEVASSEUR DS90
Sélecteur de fermeture	• LEVASSEUR SP81

OPTIONS ET VARIANTES

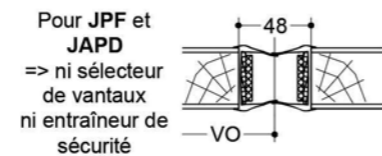
Huisserie	<ul style="list-style-type: none"> • divers profils, talons 0, 15, 50, 70 mm • bâti scellé section mini 74x40 mm • huisserie métallique laquée • huisserie en acier inoxydable
Jonction DV	<ul style="list-style-type: none"> • joint anti-pince doigts } sans sélecteur de fermeture, ni entraîneur de sécurité • joint pare-fumée
Étanchéité	<ul style="list-style-type: none"> • joint isophonique 3 côtés avec profil d' huisserie à gorge isophonique
Ferrage	<ul style="list-style-type: none"> • 2x4 ou 2x5 paumelles à billes acier PICARDE de 160x80 • 2x4 ou 2x5 paumelles universelles 130x86 inox • 2x4 ou 2x5 paumelles universelles 130x86 grand débattement
Verrouillage semi-fixe⁽²⁾	<ul style="list-style-type: none"> • fermeture d'urgence : JPM Europad 179, VACHETTE Safe Pad, BRICARD Pushpad, LA CROISÉE DS Sevad • verrous automatiques à mortaiser : JALLAIS JEP 1000 - LBA 31HZ/C - DORMA HZ31 - ABLOY 9931
Serrure⁽²⁾	<ul style="list-style-type: none"> • serrure mécanique de sûreté : <ul style="list-style-type: none"> 1 point axe à 40 mm BRICARD série Robust - MARQUES série 719 - VACHETTE série D450 1 point axe à 45 mm BRICARD série 745 - VACHETTE série D450 1 point axe à 50 mm BRICARD série 750, 800, 900 - JPM série Multibat MARQUES série 7250 - MORTY 10 150-6&7 barre anti-panique sur coffre à mortaiser - VACHETTE série D450 1 point axe à 60 mm JPM Liona 1 point axe à 80 mm JPM Liona
Entraîneur de sécurité	<ul style="list-style-type: none"> • GROOM 465201V2 - DORMA MK397
Sélecteur de fermeture	<ul style="list-style-type: none"> • GROOM SV2, sélecteur linéaire GROOM SLV V2 - DORMA GSR - LEVASSEUR SL2000
Boîtier de connexion	<ul style="list-style-type: none"> • avec ou sans fonction anti-réarmement, avec ou sans gestion de contact de position
Verrouillage conforme fiche XIV NFS 61937	<ul style="list-style-type: none"> • gâche : sur traverse : EFF EFF 331, EFF 332 (contrepartie EFF 807) • verrou électromagnétique : EFF série 351
	<ul style="list-style-type: none"> • serrure électro-mécanique : <ul style="list-style-type: none"> 1 point axe à 50 mm ABLOY KEL564, KEL565 avec boîtier CKEL DAS 1 point axe à 55 mm ABLOY KEL560, KEL561 avec boîtier CKEL DAS - DORMA SVZ6257 1 point axe à 60 mm ABLOY KEL560, KEL561 avec boîtier CKEL DAS 1 point axe à 65 mm ABLOY KEL560, KEL561 avec boîtier CKEL DAS 1 point axe à 80 mm ABLOY KEL560, KEL561 avec boîtier CKEL DAS 1 point axe à 100 mm ABLOY KEL560, KEL561 avec boîtier CKEL DAS
	<ul style="list-style-type: none"> • passe-câble dans le vantail : DORMA KU 260 - EFF EFF 10312.10
Contact de position	<ul style="list-style-type: none"> • contact de sécurité : EFF EFF 10405-10, EFF 10400-20 • contact d'attente sur ventouse : puissance ventouse 3,5W en émission 24V ou 48V ou 0,6W en rupture 24V ou 48V
Système de retenue séparé	<ul style="list-style-type: none"> • ventouse anti-vandalisme de sol : puissance 1,6W en rupture 24V ou 48V
Oculi (EI_{2,30} ou E30)	<ul style="list-style-type: none"> • rectangulaire 1400x400 mm maxi ou 1200x600 mm maxi ou 600x925 mm maxi • circulaire Ø 500 mm maxi • triangulaire côté 450 mm maxi • losangique (angle mini 60°) 400x400 mm maxi • oblong (Ø maxi 400 mm) 1400x400 mm maxi • demi-lune 917x300 mm maxi
	Cf Annexes / Vitrages et parclores
Finitions et accessoires	<ul style="list-style-type: none"> • panneaux stratifiés, placage • décors de porte grain d'orge, trait de gouge ou rainure plate • protection des parements : plaque inox ou PVC en applique • barre de tirage • rattrapage de jeu en bas du vantail avec alaise ép. 20 mm maxi en bois exotique ou hêtre LCA • rattrapage de jeu en bas du vantail avec joint pare-fumée doubles lèvres avec cadre en bois exotique ou hêtre LCA, jeu maxi 15 mm

⁽¹⁾ Configurations de pose validées : 1, 2, 3, 6, 7, 9 et 10 (Cf Annexes / configurations de pose).

⁽²⁾ Option valide sous réserve de respect de la réglementation de sécurité incendie.



	LHT	LFF	LPL	PR	VO
JAPD	1562	1512	1482	1404	878



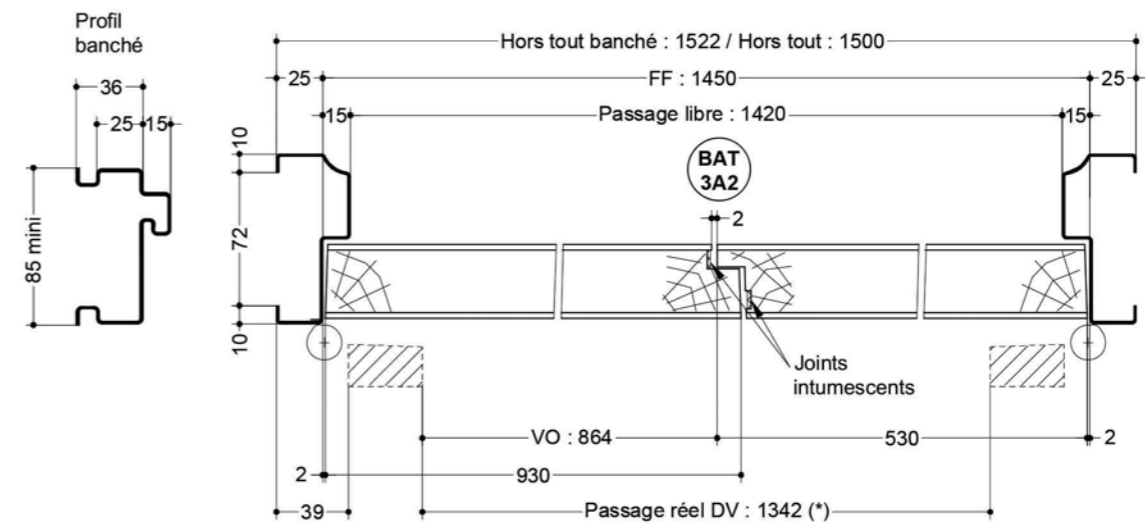
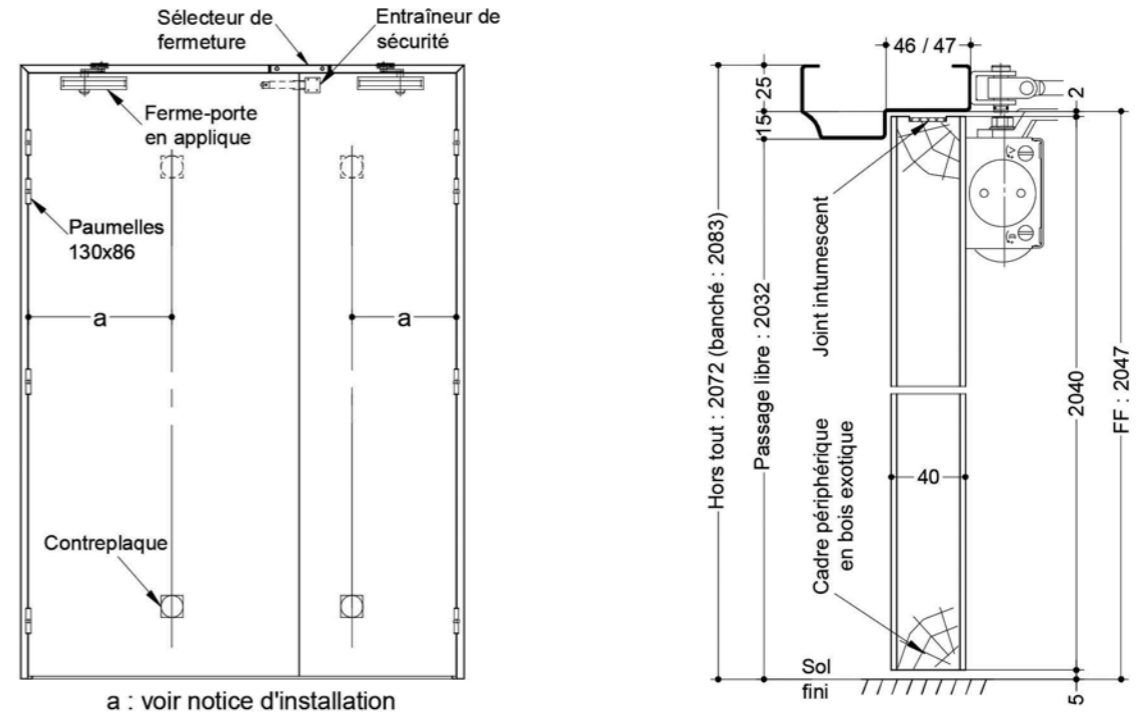
Pour JPF et JAPD
=> ni sélecteur de vantaux ni entraîneur de sécurité

(* unité de passage à respecter selon réglementation et PMR. cf. annexes)

Plan n° S1A11-1401931, indice A

Toute reproduction et diffusion sont interdites sans notre autorisation écrite

**Cadre en bois exotique
battement chant droit**



(* unité de passage à respecter selon réglementation et PMR. cf. annexes)

Plan n° S1A11-1401971, indice A

Toute reproduction et diffusion sont interdites sans notre autorisation écrite

**Cadre en bois exotique
battement tiercé**

SAS BLOCFER, propriétaire exclusif de ce plan non contractuel, se réserve le droit de modifier son contenu pour amélioration technique

SAS BLOCFER, propriétaire exclusif de ce plan non contractuel, se réserve le droit de modifier son contenu pour amélioration technique